

Heladas Dispensador de granizados, crema helada y helados suaves con 2 recipientes con aislamiento de 5 L

ARTÍCULO # _____

MODELO # _____

NOMBRE # _____

SIS # _____

AIA # _____



560017 (GT2T)

Dispensador de granizados,
crema helada y helados
suaves con 2 recipientes
con aislamiento de 5 L,
pantalla táctil

Descripción

Artículo No. _____

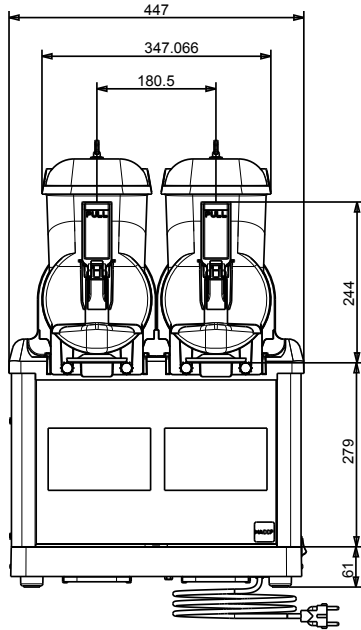
Dispensador con 2 recipientes de 5 L para helado suave, yogur helado, crema de café fría, sorbete o granizado. En las heladerías puede dispensar productos específicos para consumidores con necesidades especiales, como personas celíacas o intolerantes a la lactosa. Con este equipo, el helado se elabora sin riesgos de contaminación, porque los recipientes no entran en contacto con otros ingredientes. La tecnología ITANK™ impide que se acumule hielo en el exterior del recipiente. Pantalla táctil personalizable.

Características técnicas

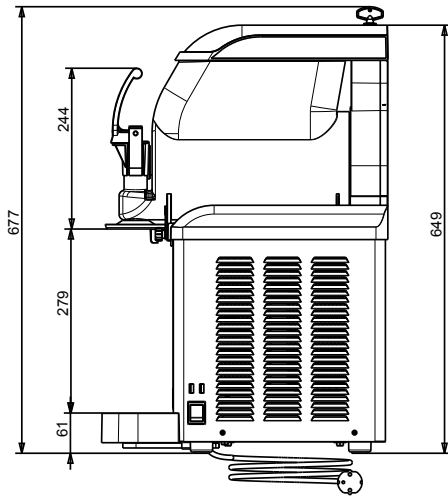
- Puede dispensar hasta 5 productos: helado suave, yogur helado, crema de café fría, sorbete o granizado.
- En las heladerías puede dispensar productos específicos para consumidores con necesidades especiales, como personas celíacas o intolerantes a la lactosa. Con este equipo, el helado se elabora sin riesgos de contaminación, porque los recipientes no entran en contacto con otros ingredientes.
- Ideal para preparar deliciosos postres y especialidades frías en bares, restaurantes, hoteles, cafeterías y empresas de catering.
- La tecnología ITANK™ impide que se acumule hielo en el exterior del recipiente, lo que reduce la condensación e incrementa la potencia frigorífica de la máquina.
- El menú está disponible en italiano e inglés, pero también pueden programarse otros idiomas.
- Pantalla táctil personalizable.
- Software personalizable por USB.

Aprobación: _____

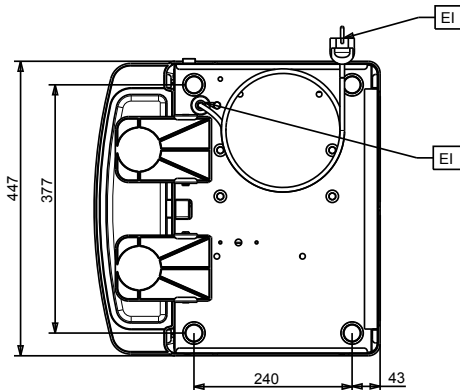
Alzado



Lateral



Planta


Eléctrico
Suministro de voltaje

560017 (GT2T) 220-240 V/1 ph/50 Hz

Potencia eléctrica max.:

0.6 kW

Info

Dimensiones externas, ancho 450 mm

Dimensiones externas, fondo 435 mm

Dimensiones externas, alto 650 mm

Peso neto 46 kg

Sostenibilidad

Tipo de refrigerante: R452A

Peso del refrigerante 304 g